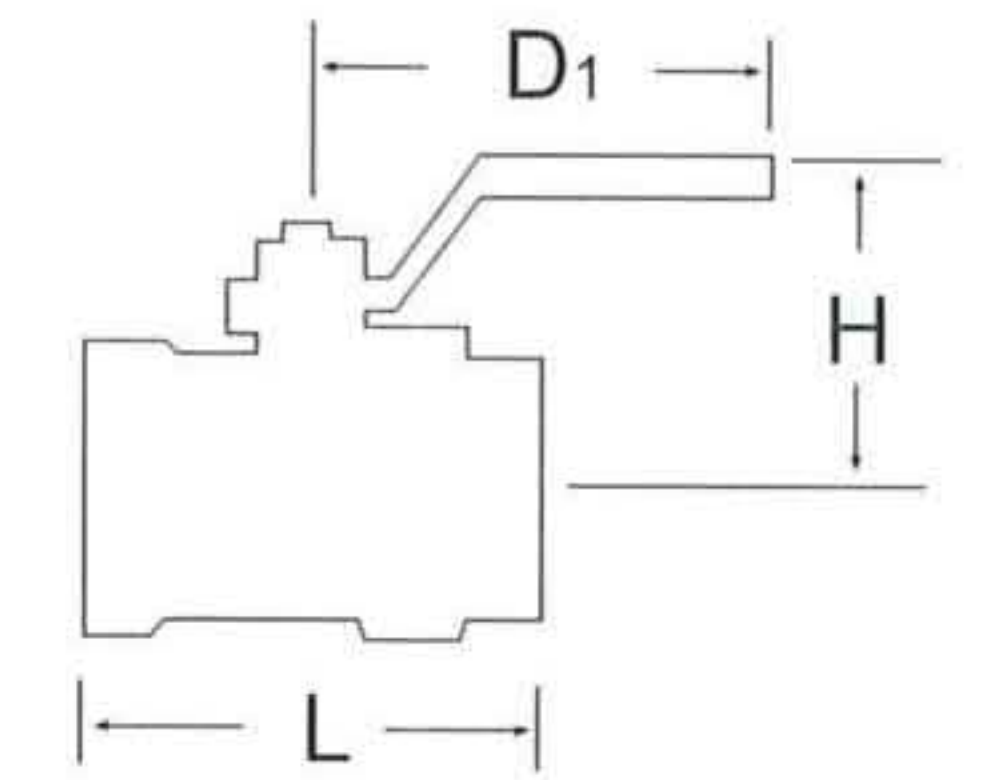


# ボールバルブ 黄銅



## BO

### 400型 フルボアボールバルブ



呼び径		D1	L	H	D	価格	ケース入り			
小箱	(数)	大箱								
15A	1/2	12.7	48	34	75	1,900	12	(6)	72	
20A	3/4	20	59	42	108	2,300	10	(6)	60	
25A	1	25	67	45	108	3,070	8	(6)	48	
32A	1 1/4	32	81	55	122	5,000	8	(4)	32	
40A	1 1/2	38	90	59	122	6,300	6	(4)	24	
50A	2	50	106	72	185	9,150	4	(4)	16	
65A	2 1/2	63	130	83	185	20,200	2	(4)	8	
80A	3	75	149	103	250	49,200	2	(3)	6	
材質		ボディ C 3 7 7 1 B E		ステム C 3 7 7 1 B D		シート P T F E				
最高許容圧力		常温の水・油・空気		2.75 MPa		150℃以下の水・油・ガス				0.69 MPa

## BF

### 600型 フルボアボールバルブ



呼び径		D1	L	H	D	価格	ケース入り			
小箱	(数)	大箱								
15A	1/2	12.7	51	39	84	2,370	10	8	80	
20A	3/4	20	62	51	118	3,300	10	6	60	
25A	1	25.4	76	55	118	5,310	6	8	48	
32A	1 1/4	32	85	67	134	8,200	4	6	24	
40A	1 1/2	38	94	71	134	11,100	4	4	16	
50A	2	50.8	107	85	200	17,700	2	4	8	
材質		ボディ C 3 7 7 1 B E		ステム C 3 7 7 1 B D		シート P T F E				
最高許容圧力		常温の水・油・空気		4.12 MPa		150℃以下の水・油・ガス				0.69 MPa

汎用バルブ

ボールバルブ

汎用コック

JIS規格バルブ